

Ficha Técnica

TE-500TW

Referencia: 64076000A6

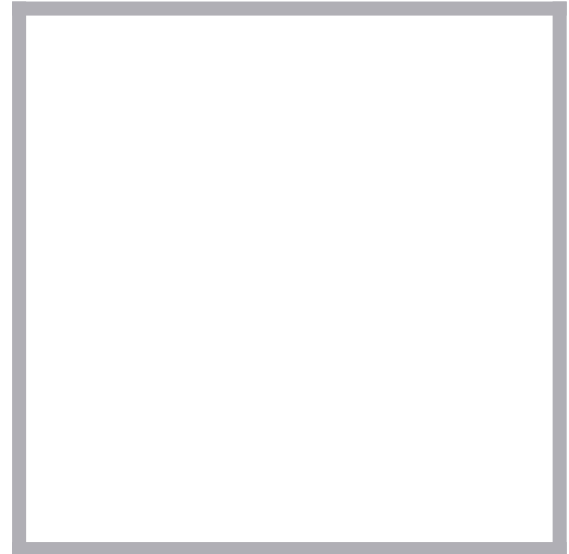
Información Técnica

Conexión Succión	1.1/4 Pulg. NPT
Conexión Descarga	1 Pulg. NPT
Altura (ADT) Max	210 m
Caudal Max	13.5 GPM
Caudal Medio	6 GPM
Altura Media	150 m
Motor	Trifásico
Potencia	5 HP
Voltaje	220/440 V
Velocidad	3500 RPM
Peso	45 Kg
Dimensiones	0.52/0.28/0.33 Mts

Cotizado por: _____

Teléfono: _____

Valor: _____



Características

Carcasa con succión y descarga roscadas.
 Canales internos de circulación totalmente mecanizados en cnc para alta eficiencia y precisión
 Rotor tipo turbina, montado en buje y autoflotante, de alta presión.
 Diseño libre de pulsaciones, autocebante
 Bomba con bajo npsh al movilizar agua caliente.
 Obturación por sello mecánico con eje protegido por casquillo
 Motor trifásico cerrado tefc de doble voltaje.
 Motor monofásico "capacitor start", tipo americano, de alto par de arranque.

Especificaciones

Electrobomba construida en hierro gris clase 30, bronce y acero inoxidable aisi 304..
 Conexiones de succión de 1.1/4" Npt y descarga de 1" Npt.
 Rotor tipo turbina en bronce con paso de sólidos de 0 mm.
 Obturación por sello mecánico carbón – cerámica de 1.1/4 tipo resorte largo..
 Con casquillo sello y buje rotor en acero inoxidable aisi 304..
 Motor trifásico tefc de 5 hp – 220/440 voltios – 3500 rpm..

Aplicaciones

Sistemas de alimentación de calderas.

Lavanderías industriales

Trasiego de agua a gran altura

Sistemas de enfriamiento y nebulización.

Refuerzo de presión en equipos contra incendio – bombas jockey.

Lavado de instalaciones, maquinaria y vehículos.

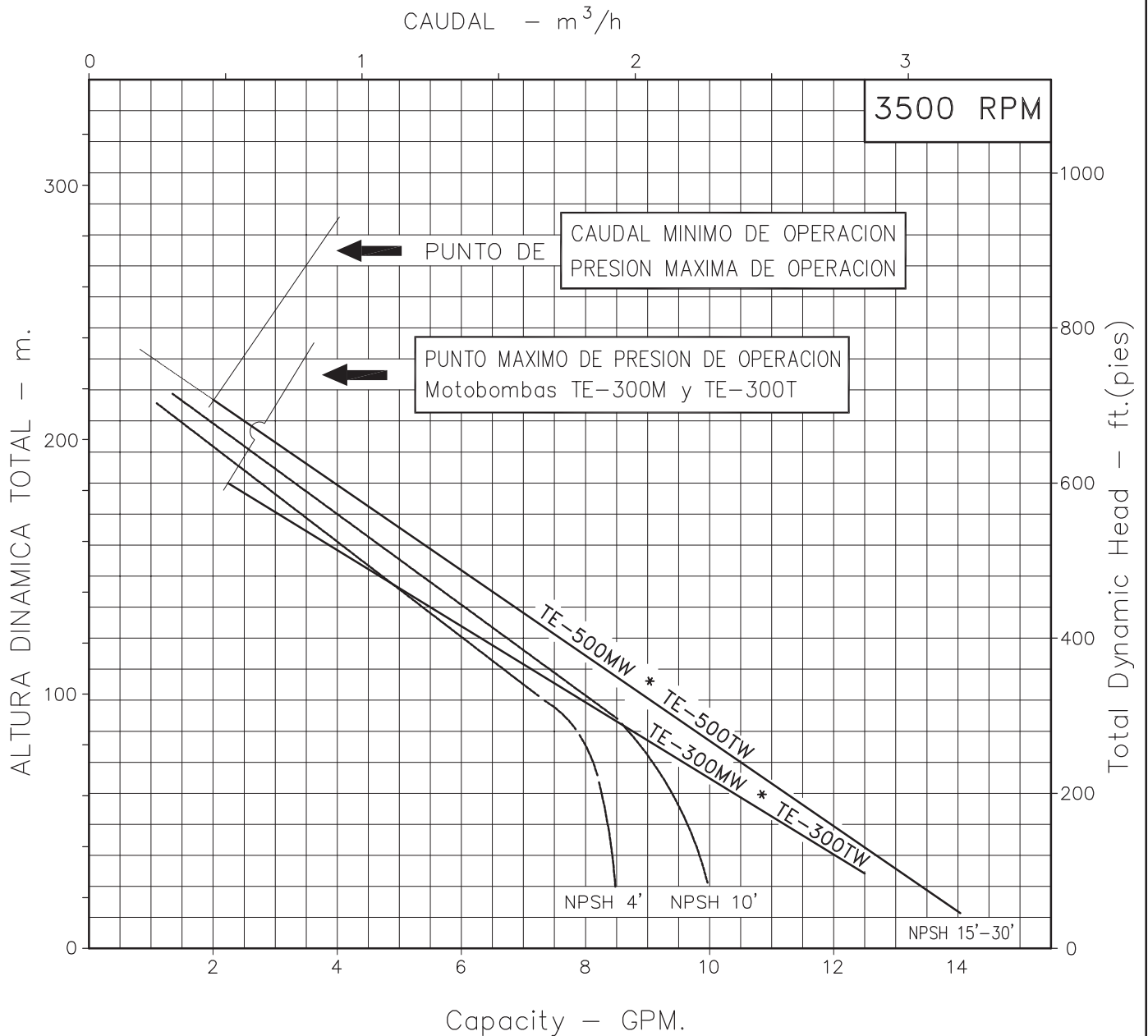
Sistemas de purificación de agua y ósmosis inversa.

MOTOBOMBAS REGENERATIVAS "TURBILINE" MONOBLOCK ELECTRICAS



Version: Sello Mecanico.
 Ø Rotor: 104.5mm.
 Ø Max. Particulas: 0
 Motor: Monofasico 3 y 5 HP.
 Trifasico 3 y 5 HP.

MODELOS:
 TE-300MW ; TE-500MW
 TE-300TW ; TE-500TW
 CONEXION: Roscada NPT
 Succion: 1,1/4"
 Descarga: 1"

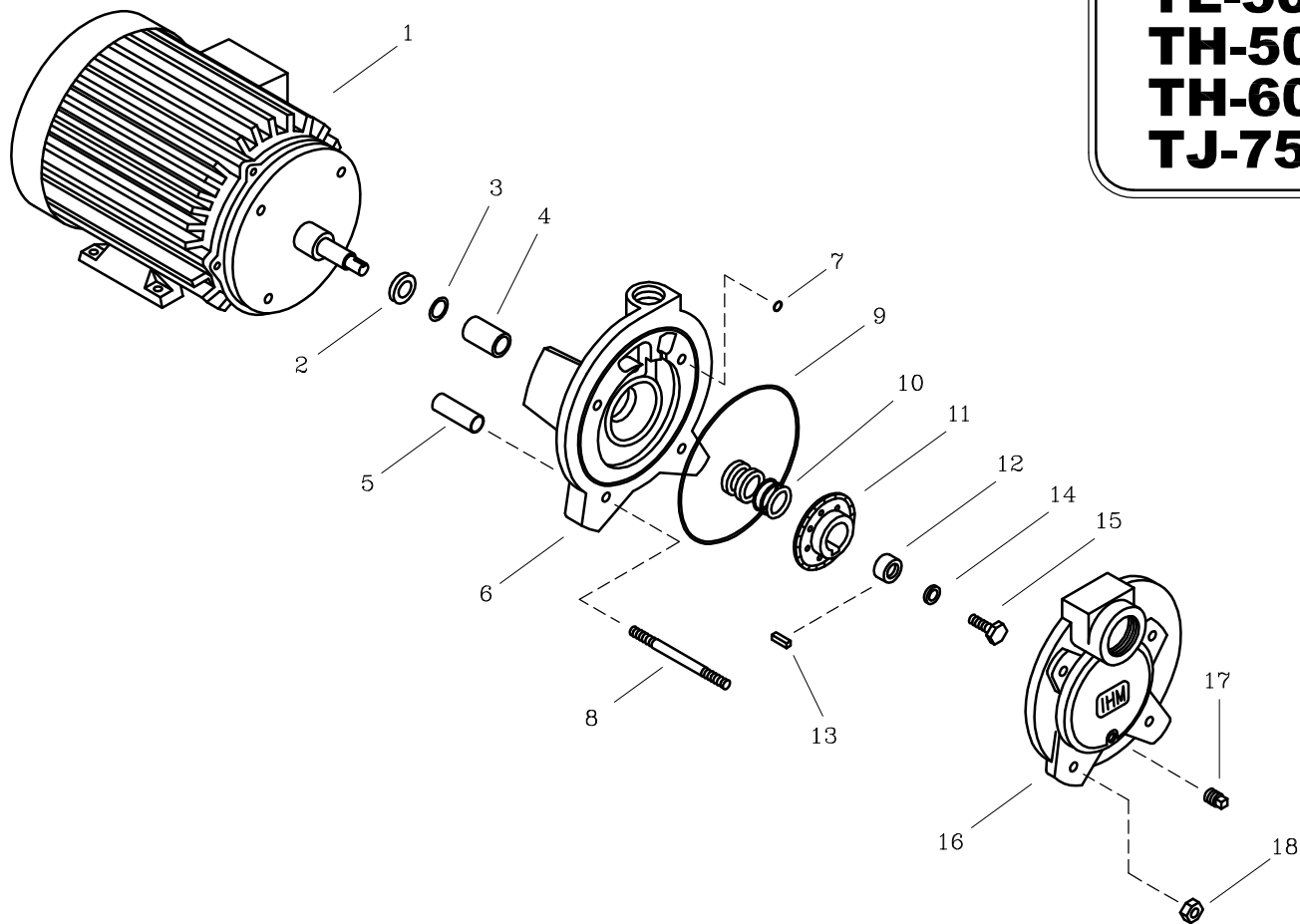


Codigo: 950900CU
 Revision: R0
 Fecha: SEP-04-95
 Reemp: :

NOTAS: 1. Densidad del agua a 4 °C : 1 gr/cm³
 2. Curvas desarrolladas a Nivel del Mar

Caudal Max.	gpm
Altura Max.	ft
Eficiencia Max.	%

TE-500
TH-500
TH-600
TJ-750



LISTA DE REPUESTOS			CANTIDAD					
ITEM No.	DESCRIPCION	CODIGO	TE-500TW	TE-500MW	TH-500TW	TH-500MW	TH-600TW	TJ-750TW
*1	MOTOR ELECTRICO 3500 RPM.	SEGUN POTENCIA	1	1	1	1	1	1
2	DEFLECTOR 29.3mm. DIA. INT.	7220000051	1	1	1	1	1	1
3	AROSSELLO REF 2-015	9308000051	1	1	1	1	1	1
4	CASQUILLO TURBI 184JM	9306800041	1	1	1	1	1	1
5	TUBO SEPARADOR 184JM	9403200042	4	4	4	4	4	4
6	CARCASA TURBINA E1	93071E0021	1	1	-	-	-	-
6	CARCASA TURBINA H1	9307100021	-	-	1	1	1	-
6	CARCASA TURBINA J1	0800400021	-	-	-	-	-	1
7	AROSSELLO REF. 2-110	9400200051	2	2	2	2	2	2
8	ESPARRAGO NC. 3/8" x 135mm.	9400700044	4	4	4	4	4	4
9	AROSSELLO REF. 2-163	9307200051	1	1	1	1	1	1
10	SELLO MECANICO ϕ 1.1/4" TIPO 21	8032500051	1	1	1	1	1	1
11	ROTOR TURBI E 104.5mm.	9306600022	1	1	-	-	-	-
11	ROTOR TURBI H 106mm.	9306900022	-	-	1	1	1	-
11	ROTOR TURBI J 111mm.	0800600022	-	-	-	-	-	1
12	BUJE TURBI 184JM	9306700041	1	1	1	1	1	1
13	CUÑA 3/16"x14mm.	8211200041	2	2	2	2	2	2
14	ARANDELA PLANA 7/16"x1/8" A. INOX.	9402700056	1	1	1	1	1	1
15	TORNILLO NC. 3/8"x3/4" A. INOX.	9402800056	1	1	1	1	1	1
16	TAPA VOLUTA TURBINA E	93060E0021	1	1	-	-	-	-
16	TAPA VOLUTA TURBINA H	93060H0021	-	-	1	1	1	-
16	TAPA VOLUTA TURBINA J	0800500021	-	-	-	-	-	1
17	TAPON MACHO 1/8" NPT. BZ.	9010800056	1	1	1	1	1	1
18	TUERCA NC. DE 3/8"	7006600056	4	4	4	4	4	4

* Para servicio o reparacion del motor, tenga en cuenta el modelo y características contenidas en la placa del mismo.
 - Tornilleria estandar se ilustra unicamente.