

# Ficha Técnica

## TE-300MW

Referencia: 64074000A6

### Información Técnica

Conexión Succión	1.1/4 Pulg. NPT
Conexión Descarga	1 Pulg. NPT
Altura (ADT) Max	180 m
Caudal Max	12 GPM
Caudal Medio	6 GPM
Altura Media	120 m
Motor	Monofásico
Potencia	3 HP
Voltaje	220 V
Velocidad	3500 RPM
Peso	29 Kg
Dimensiones	0.45/0.24/0.27 Mts



### Características

Carcasa con succión y descarga roscadas.  
 Canales internos de circulación totalmente mecanizados en cnc para alta eficiencia y precisión  
 Rotor tipo turbina, montado en buje y autoflotante, de alta presión.  
 Diseño libre de pulsaciones, autocebante  
 Bomba con bajo npsh al movilizar agua caliente.  
 Obturación por sello mecánico con eje protegido por casquillo  
 Motor trifásico cerrado tefc de doble voltaje.  
 Motor monofásico "capacitor start", tipo americano, de alto par de arranque.

### Especificaciones

Electrobomba construida en hierro gris clase 30, bronce y acero inoxidable aisi 304..  
 Conexiones de succión de 1.1/4" Npt y descarga de 1" Npt.  
 Rotor tipo turbina en bronce con paso de sólidos de 0 mm.  
 Obturación por sello mecánico carbón – cerámica de 7/8 tipo resorte largo..  
 Con casquillo sello y buje rotor en acero inoxidable aisi 304..  
 Motor monofásico odp de 3 hp – 220 voltios – 3500 rpm..

Cotizado por: \_\_\_\_\_

Teléfono: \_\_\_\_\_

Valor: \_\_\_\_\_

## Aplicaciones

Sistemas de alimentación de calderas.

Lavanderías industriales

Trasiego de agua a gran altura

Sistemas de enfriamiento y nebulización.

Refuerzo de presión en equipos contra incendio – bombas jockey.

Lavado de instalaciones, maquinaria y vehículos.

Sistemas de purificación de agua y ósmosis inversa.

# MOTOBOMBAS REGENERATIVAS "TURBILINE" MONOBLOCK ELECTRICAS



Version: Sello Mecanico.

∅ Rotor: 104.5mm.

∅ Max. Particulas: 0

Motor: Monofasico 3 y 5 HP.

Trifasico 3 y 5 HP.

MODELOS:

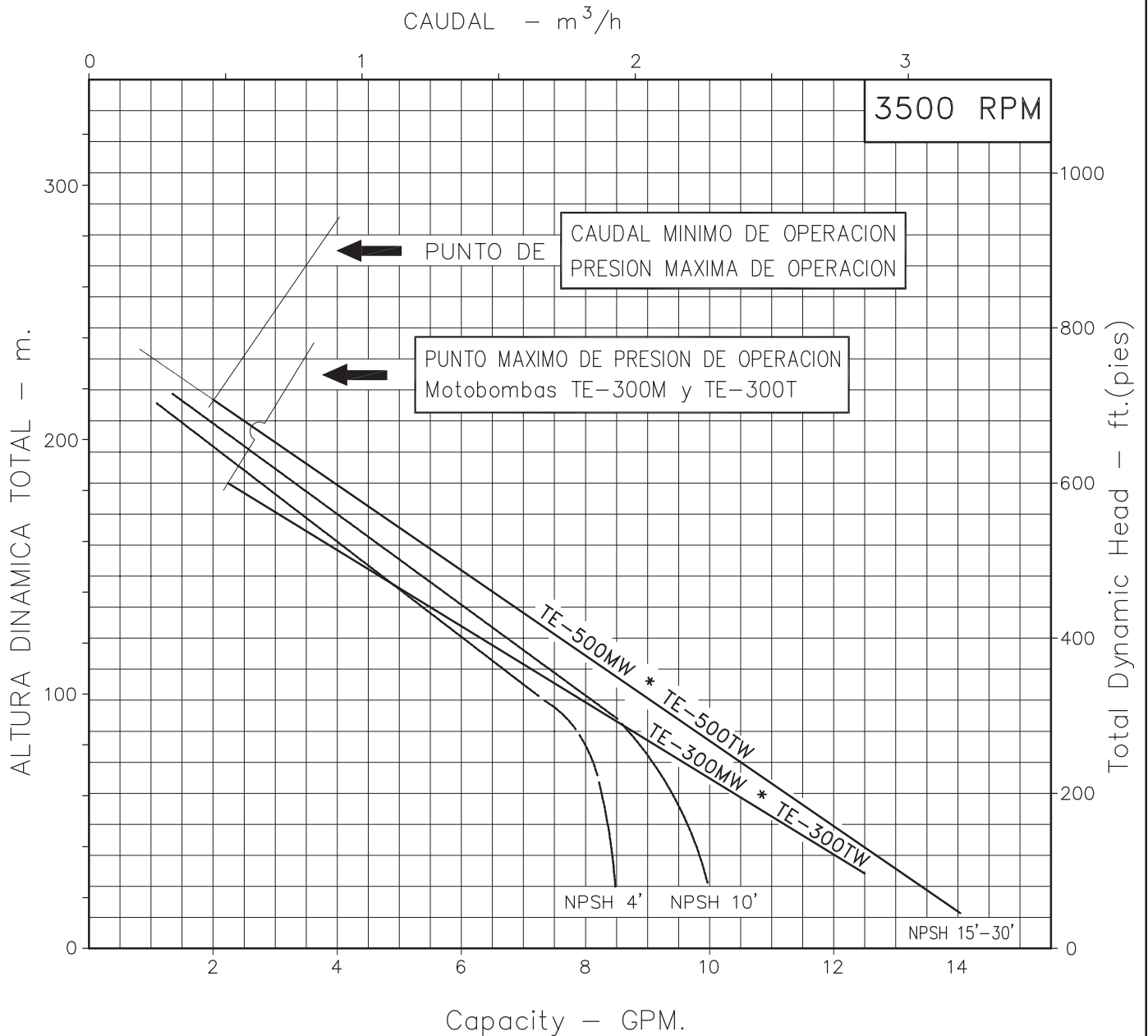
TE-300MW ; TE-500MW

TE-300TW ; TE-500TW

CONEXION: Roscada NPT

Succion: 1,1/4"

Descarga: 1"



Codigo: 950900CU

Revision: R0

Fecha: SEP-04-95

Reemp:

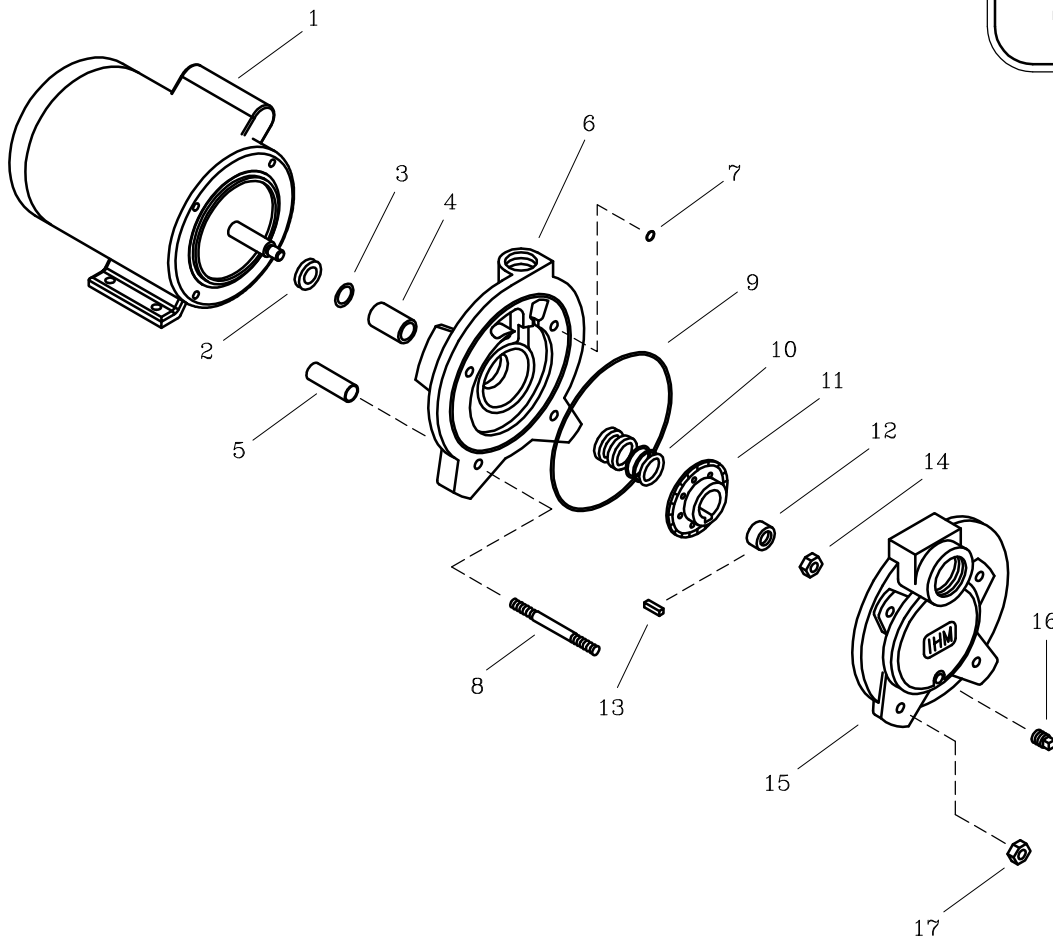
NOTAS: 1. Densidad del agua a 4 °C : 1 gr/cm<sup>3</sup>  
2. Curvas desarrolladas a Nivel del Mar

Caudal Max. gpm

Altura Max. ft

Eficiencia Max. %

**TB-75**  
**TB-150**  
**TE-300**



LISTA DE REPUESTOS			CANTIDAD				
ITEM No.	DESCRIPCION	CODIGO	TB-75MW	TB-150MW	TB-150TW	TE-300MW	TE-300TW
*1	MOTOR ELECTRICO 3500	SEGUN POTENCIA	1	1	1	1	1
2	DEFLECTOR 18mm. DIA. INT.	7115700051	1	1	1	1	1
3	AROSSELLO REF. 2-111	7928100051	1	1	1	1	1
4	CASQUILLO TURBI 56J	9308700041	1	1	1	1	1
5	TUBO SEPARADOR 56J	9403100042	4	4	4	4	4
6	CARCASA TURBINA B	93061B0021	1	1	1	-	-
6	CARCASA TURBINA E	93061E0021	-	-	-	1	1
7	AROSSELLO REF. 2-110	9400200051	2	2	2	2	2
8	ESPARRAGO NC. 3/8" x 95mm.	9009500044	4	4	4	4	4
9	AROSSELLO REF. 2-163	9307200051	1	1	1	1	1
10	SELLO MECANICO $\phi$ 7/8" TIPO 21	7916500051	1	1	1	1	1
11	ROTOR TURBI B 94mm.	9305800022	1	1	1	-	-
11	ROTOR TURBI E 104.5mm.	9306600022	-	-	-	1	1
12	BUJE TURBI 56J	9305900041	1	1	1	1	1
13	CUÑA 3/16" x 14mm.	8211200041	1	1	1	1	1
14	TUERCA ESPECIAL 7/16" NF. 56J	9100300056	-	-	1	-	1
15	TAPA VOLUTA TURBINA B	93060B0021	1	1	1	-	-
15	TAPA VOLUTA TURBINA E	93060E0021	-	-	-	1	1
16	TAPON MACHO 1/8" NPT. BZ.	9010800056	1	1	1	1	1
17	TUERCA NC. DE 3/8"	7006600056	4	4	4	4	4

\* Para servicio o reparacion del motor, tenga en cuenta el modelo y características contenidas en la placa del mismo.  
 - Tornilleria estandar se ilustra unicamente.