

Ficha Técnica

30HH-20W

Referencia: 65426000A2

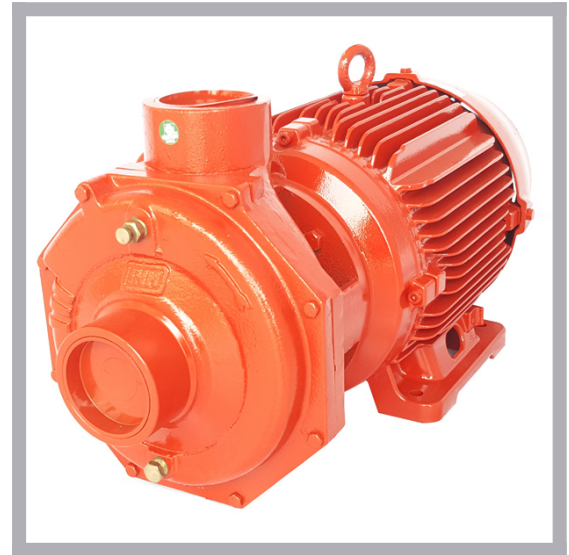
Información Técnica

Conexión Succión	3 Pulg. NPT
Conexión Descarga	3 Pulg. NPT
Altura (ADT) Max	140 m
Caudal Max	160 GPM
Caudal Medio	100 GPM
Altura Media	100 m
Motor	Trifásico
Potencia	20 HP
Voltaje	220/440 V
Velocidad	3500 RPM
Peso	163 Kg
Dimensiones	0.8/0.5/0.51 Mts

Cotizado por: _____

Teléfono: _____

Valor: _____



Características

De dos etapas, rotores cerrados en hierro, mas durables.
Carcasa roscada con válvula desaireadora
Obturación por sello mecánico
Motor trifásico cerrado tefc de doble voltaje.
Para trabajo continuo

Especificaciones

Electrobomba construida en hierro gris cl.30..
Conexión de succión y descarga de 3" Npt..
Doble rotor cerrado de presión en hierro, con paso de sólidos de 4 mm.
Obturación por sello mecánico carbón – cerámica de 1.1/2 tipo resorte largo..
Con casquillo en acero inoxidable aisi 304..
Motor trifásico tefc de 20 hp – 220/440 voltios – 3500 rpm..

Aplicaciones

Elevación de agua en edificios, tanque bajo - tanque alto
Transferencia de líquidos
Limpieza, lavado a presión y control de incendio.
Fuentes de agua

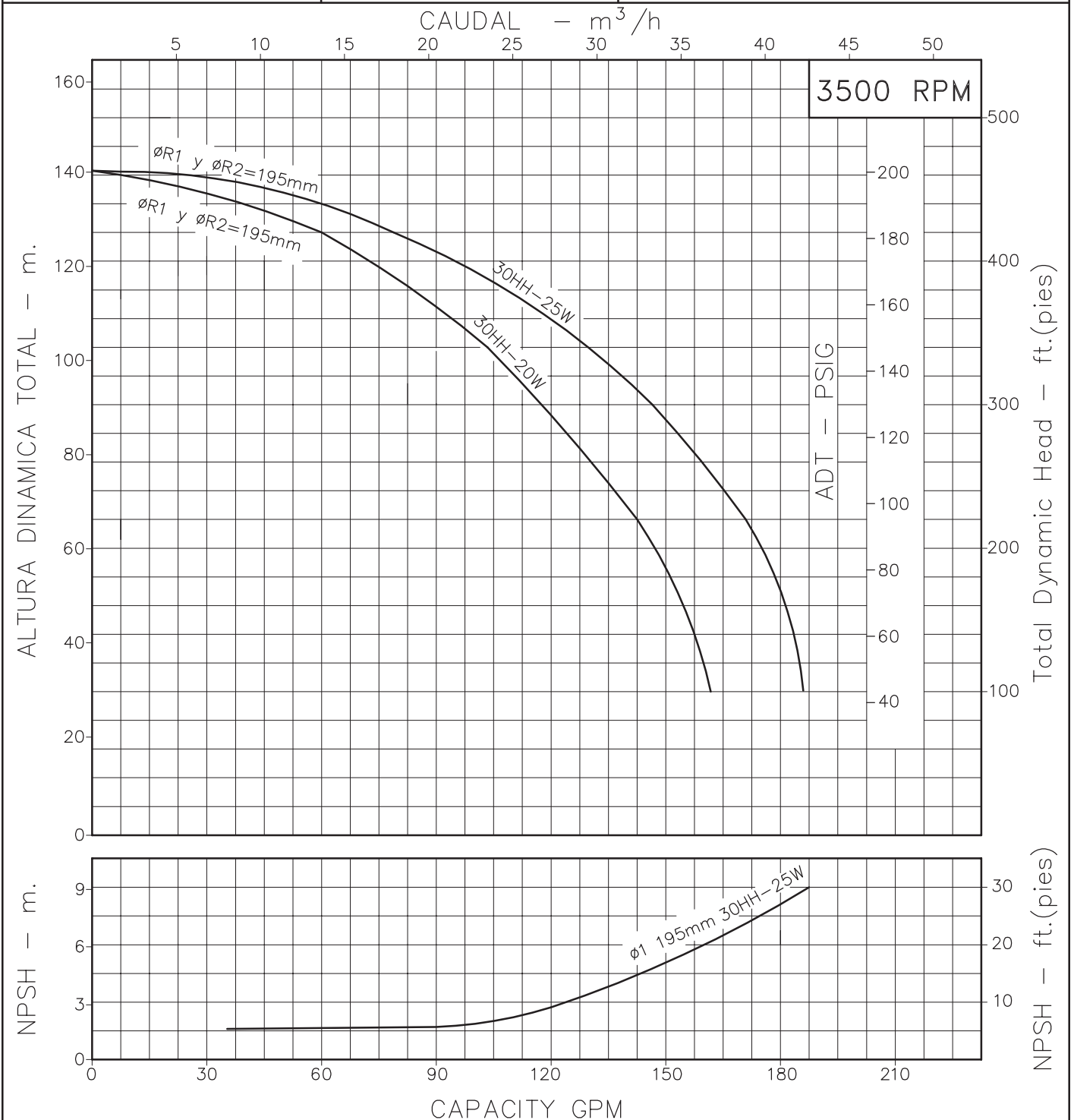
Equipos de presurización de redes
Sistemas de enfriamiento y recirculación de agua
Riego por aspersión o goteo.

MOTOBOMBAS CENTRIFUGAS USO GENERAL "LINEA HY-FLO" MONOBLOCK ELECTRICAS-2 ETAPAS



Version: Sello Mecanico.
 Ø Rotor: 195mm.
 Ø Max. Particulas: 4mm.
 Motor:Trifasico 20 y 25 HP.

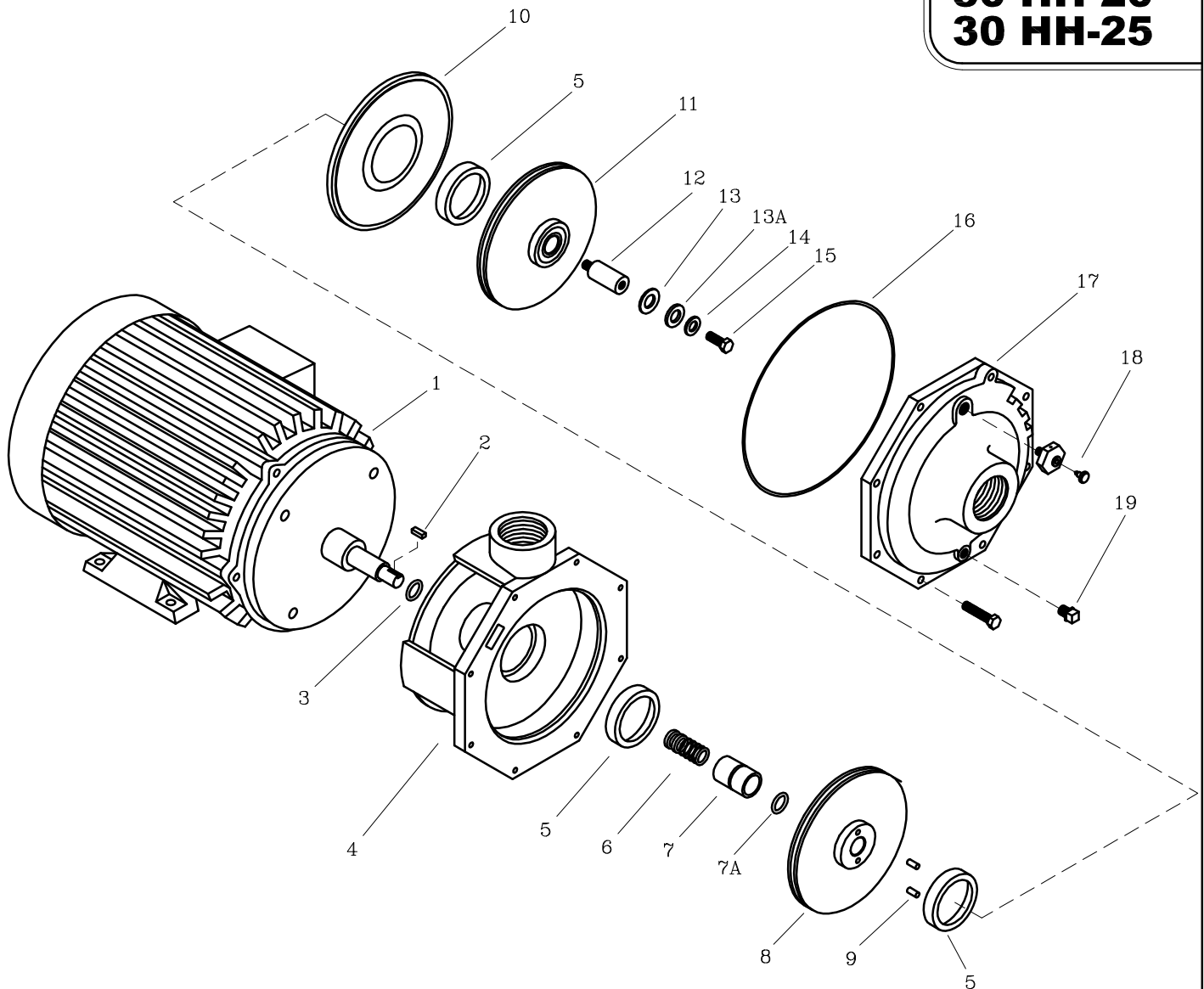
MODELOS:
 30HH-20W
 30HH-25W
 CONEXION: Roscada NPT
 Succion: 3"
 Descarga: 3"



Codigo: 970280CU-1
 Revision: R0
 Fecha : OCT-31-03
 Reemp :

NOTAS: 1. Densidad del agua a 4 °C : 1 gr/cm³
 2. Curvas desarrolladas a Nivel del Mar
 3. Valores aproximados y de referencia. El motor pierde potencia por la A.S.N.M. Asegure el NPSHR para garantizar comportamiento.

Caudal Max.	gpm
Altura Max.	ft
Eficiencia Max.	%



LISTA DE REPUESTOS			CANTIDAD	
ITEM No.	DESCRIPCION	CODIGO	30HH-20W	30HH-25W
*1	MOTOR ELECTRICO 3500 RPM	SEGUN POTENCIA	1	1
2	CUÑA 1/4" x 21 mm	7616100041	1	1
3	DEFLECTOR 43.5 DIA INTx4mm ESP	7800600051	1	1
4	CARCASA 30 HH	9602300021	1	1
5	ANILLO DE FRICCION	93011A0022	3	3
6	SELLO MECANICO 1.1/2" TIPO 21	7712000051	1	1
7	CASQUILLO S.M. 1.1/2" 30 HH	9603400041	1	1
7A	AROSELLO REF. 2-116	9802200051	1	1
8	ROTOR II 30 HH 195mm	9602600021	1	1
9	PIN ROTOR 20 HH	96013000044	4	4
10	PLATO INTERMEDIO 20 HH	9601200021	1	1
11	ROTOR I 30 HH 195mm	9602500021	1	1
11	ROTOR 1A 30 HH 195mm	9710900021	-	1
12	EJE EXTENSION 30 HH	9603200041	1	1
13	EMPAQUE ARAND. ROTOR 3x20-18	9207300043	1	1
13A	ARANDELA ROTOR 17/32" DIx42DE	8836500041	1	1
14	ARANDELA COBRE 17/32"	8837700056	1	1
15	TORNILLO NC 1/2" x 1"	7014400056	1	1
16	AROSELLO REF 2-276	9603300051	1	1
17	TAPA DELANTERA 30 HH	9602400021	1	1
18	VALVULA DESAIREADORA VM	9406700046	1	1
19	TAPON MACHO GALVAN. 3/8"NPT	7212100018	1	1

* Para servicio o reparacion del motor, tenga en cuenta el modelo y características contenidas en la placa del mismo.
- Tornilleria estandar se ilustra unicamente.