

# Ficha Técnica

## 15H-10MW

Referencia: 64411000A2

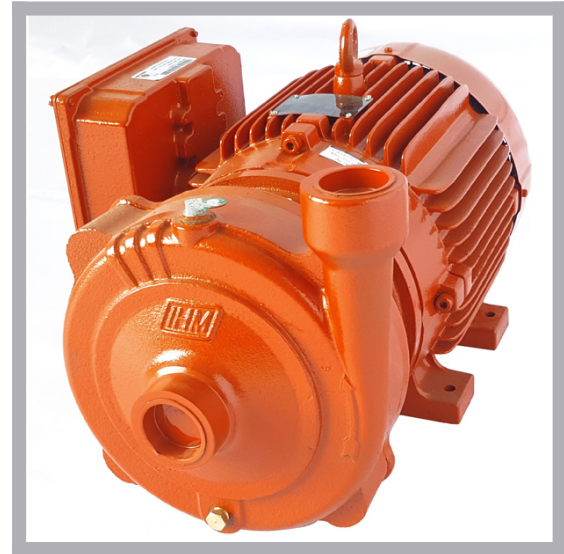
### Información Técnica

Conexión Succión	1.1/2 Pulg. NPT
Conexión Descarga	1.1/2 Pulg. NPT
Altura (ADT) Max	92 m
Caudal Max	120 GPM
Caudal Medio	80 GPM
Altura Media	82 m
Motor	Monofásico
Potencia	10 HP
Voltaje	230 V
Velocidad	3500 RPM
Peso	108 Kg
Dimensiones	0.78/0.44/0.44 Mts

Cotizado por: \_\_\_\_\_

Teléfono: \_\_\_\_\_

Valor: \_\_\_\_\_



### Características

Rotor cerrado en hierro mas durable.  
Carcasa roscada ubicable en 4 posiciones  
Obturación por sello mecánico  
Diseño back pull out; facilita el mantenimiento  
Motor monofásico "capacitor start", tipo americano, de alto par de arranque.  
Para trabajo continuo

### Especificaciones

Electrobomba construida en hierro gris cl.30..  
Conexión de succión y descarga de 1.1/2" Npt..  
Rotor tipo cerrado en hierro, con paso de sólidos de 4 mm.  
Obturación por sello mecánico carbón – cerámica de 1.1/4 tipo resorte largo..  
Con casquillo en acero inoxidable aisi 304..  
Motor monofásico odp de 10 hp – 220 voltios – 3500 rpm..

### Aplicaciones

Elevación de agua en edificios, tanque bajo - tanque alto  
Transferencia de líquidos  
Limpieza, lavado a presión y control de incendio.  
Fuentes de agua

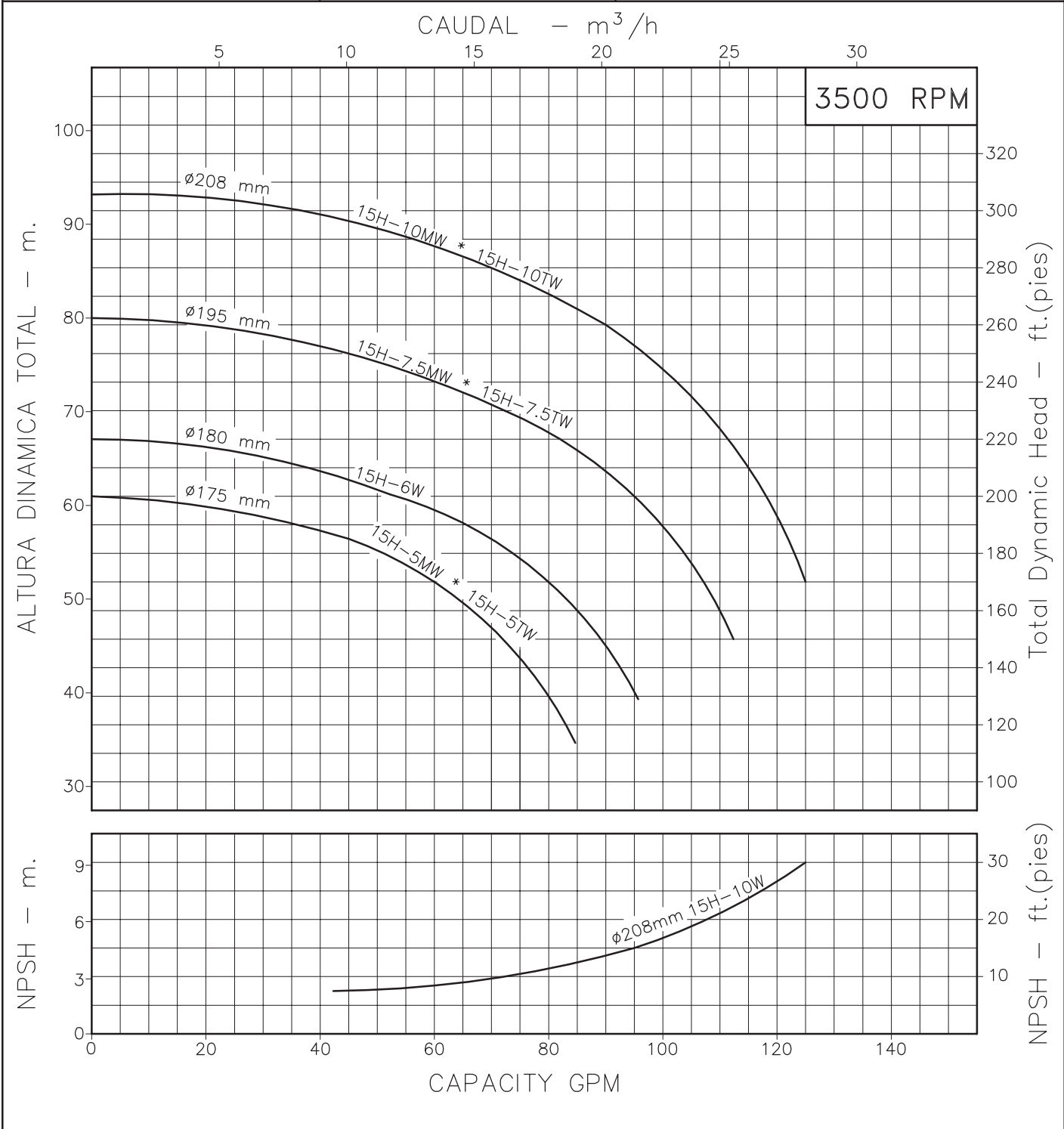
Equipos de presurización de redes  
Sistemas de enfriamiento y recirculación de agua  
Riego por aspersión o goteo.

# MOTOBOMBAS CENTRIFUGAS USO GENERAL "LINEA HY-FLO" MONOBLOCK ELECTRICAS



Version: Sello Mecanico.  
 Ø Rotor: Variable  
 Ø Max. Particulas: 4mm.  
 Motor: Monof. 5, 7.5 y 10 HP.  
 Trif. 5, 6, 7.5 y 10 HP.

MODELOS: 15H-6W  
 15H-5MW ; 15H-5TW  
 15H-7.5MW ; 15H-7.5TW  
 15H-10MW ; 15H-10TW  
 CONEXION: Roscada NPT  
 Succion: 1,1/2"  
 Descarga: 1,1/2"

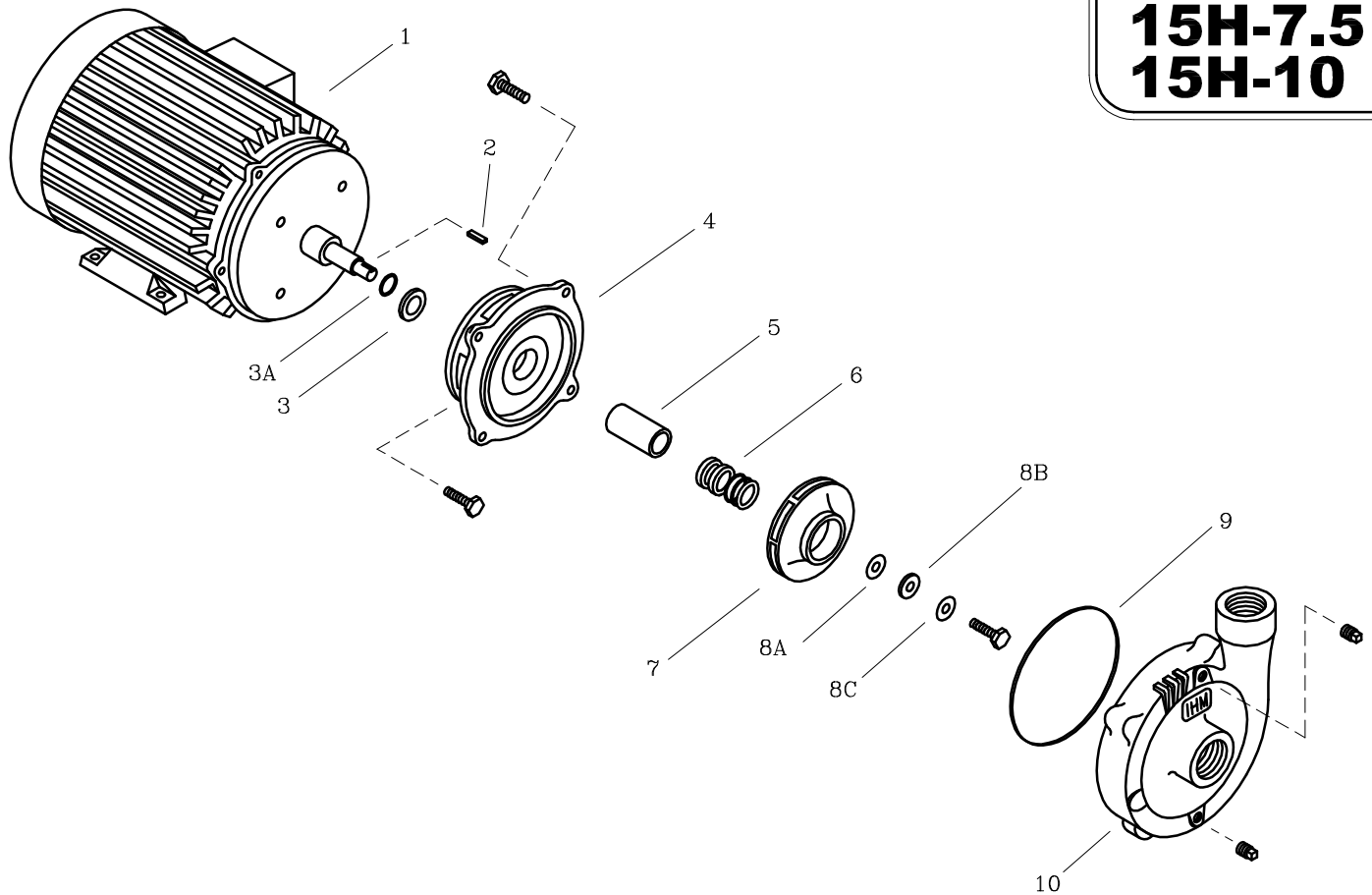


Codigo: 970290CU-1  
 Revision: R0  
 Fecha: OCT-31-03  
 Reemp: :

**NOTAS:** 1. Densidad del agua a 4 °C : 1 gr/cm<sup>3</sup>  
 2. Curvas desarrolladas a Nivel del Mar

Caudal Max.	gpm
Altura Max.	ft
Eficiencia Max.	%

**15H-5**  
**15H-6**  
**15H-7.5**  
**15H-10**



LISTA DE REPUESTOS			CANTIDAD			
ITEM No.	DESCRIPCION	CODIGO	15H-5MW	15H-6W	15H-7.5MW	15H-10MW
			15H-5TW		15H-7.5TW	15H-10TW
* 1	MOTOR ELECTRICO 3500 RPM.	SEGUN POTENCIA	1	1	1	1
2	CUÑA 3/16"x25 mm.	7707100041	1	1	1	1
3A	AROSELLO REF. 2-015	9308000051	1	1	1	1
3	DEFLECTOR 29.3 mm. DIA. INT.	7220000051	1	1	-	-
3	DEFLECTOR 37 mm. DIA. INT.	7110200051	-	-	1	1
4	PLATO SELLO ED3.	9202900021	1	1	1	-
4	PLATO SELLO ED4.	9203000021	-	-	-	1
5	CASQUILLO SM. 59.3 mm.	8509600041	1	1	1	1
6	SELLO MECANICO ø1.1/4" TIPO 21	8032500051	1	1	1	1
7	ROTOR 15H-5 ø175 mm.	97096C0021	1	-	-	-
7	ROTOR 15H-6.6 ø180 mm.	97096B0021	-	1	-	-
7	ROTOR 15H-9 ø195 mm.	97096A0021	-	-	1	-
7	ROTOR 15H-12 ø208 mm.	9709600021	-	-	-	1
8A	EMPAQUE ARAND. ROTOR 1.1/2-6.6	7707000043	1	1	1	1
8B	ARANDELA ROTOR	7706600044	1	1	1	1
8C	ARANDELA DE COBRE 10 mm.	8012500056	1	1	1	1
9	EMPAQUE CARCASA P/SELLO 20D.	9207900051	1	1	1	1
10	CARCASA 15D2	9709500021	1	1	1	1

\* Para servicio o reparacion del motor, tenga en cuenta el modelo y características contenidas en la placa del mismo.  
 - Tornillería estandar se ilustra unicamente.